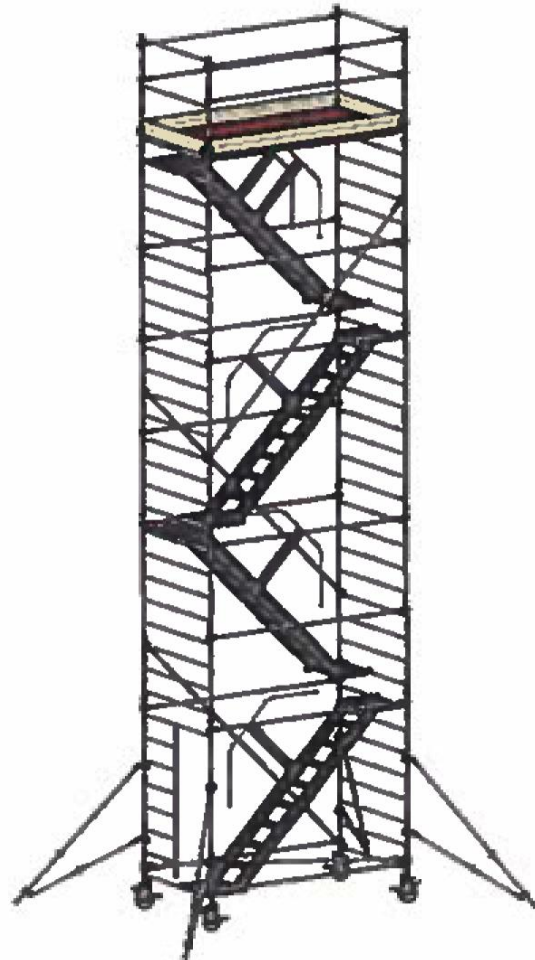


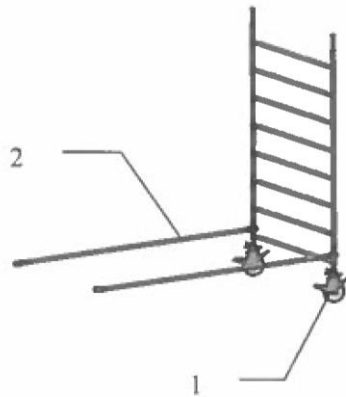
Montageanleitung

CUSTERS® Alu Treppenturm *zick-zack

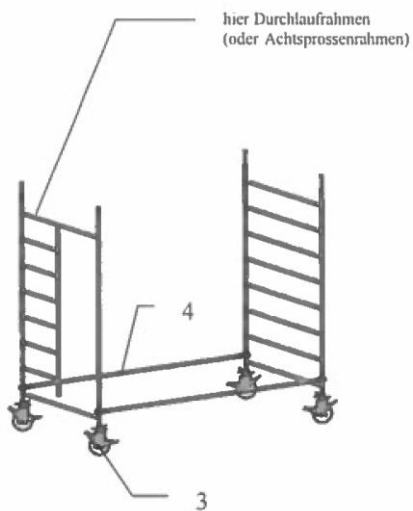


Maximale Arbeitslast:
200 kg/m²

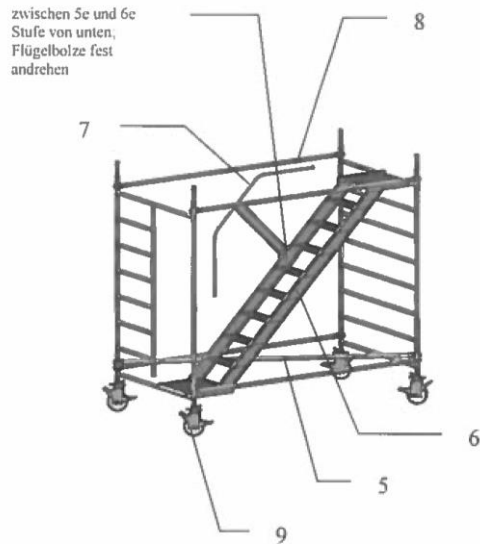
Maximale Plattformhöhe:
12 Meter im Innenbereich
8 Meter im Aussenbereich



- 1 Zwei Räder am Rahmen anstecken, die Räder müssen GUT gesichert werden
- 2 Horizontalen an der Seite des Rahmens einklinken (von innen nach aussen)

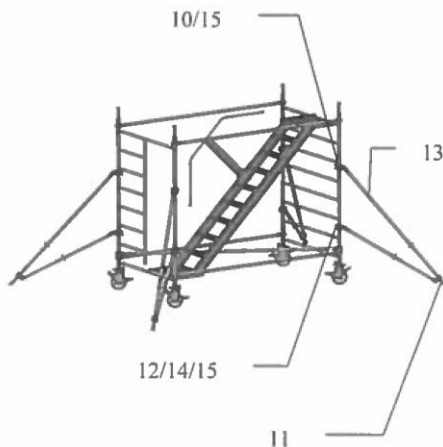


- 3 Zwei weitere Räder am anderen Rahmen anstecken, die Räder müssen GUT gesichert werden
- 4 Horizontalen an der Seite des Rahmens einklinken (von innen nach aussen)

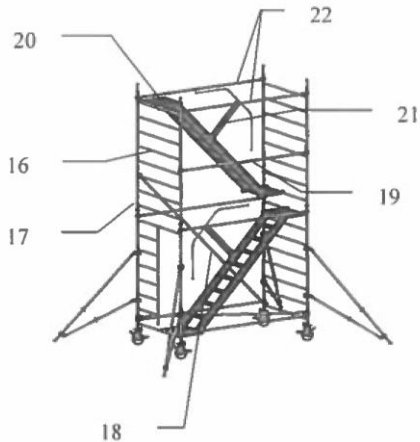


- 5 Horizontal-Diagonale anbringen
- 6 Treppe befestigen, die Treppe muss GUT gesichert werden (unter der Sprosse)
- 7 Geländer anbringen, auf der Innenseite der Treppe
- 8 beide Horizontalen an den Rahmen anstecken (von innen nach aussen)
- 9 Bremsen blockieren und Unebenheiten des Bodens durch drehen der Spindeln ausgleichen

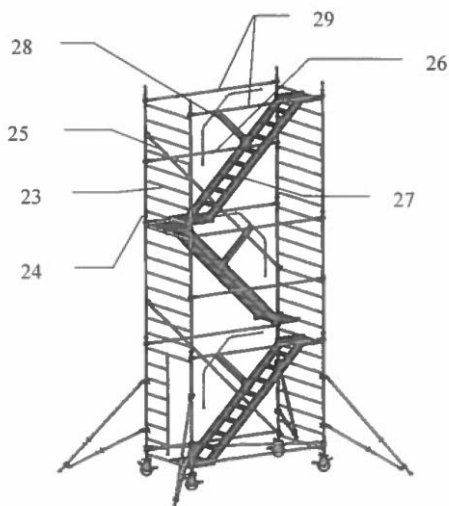
nun werden die vier verstellbaren Ausleger angebracht:



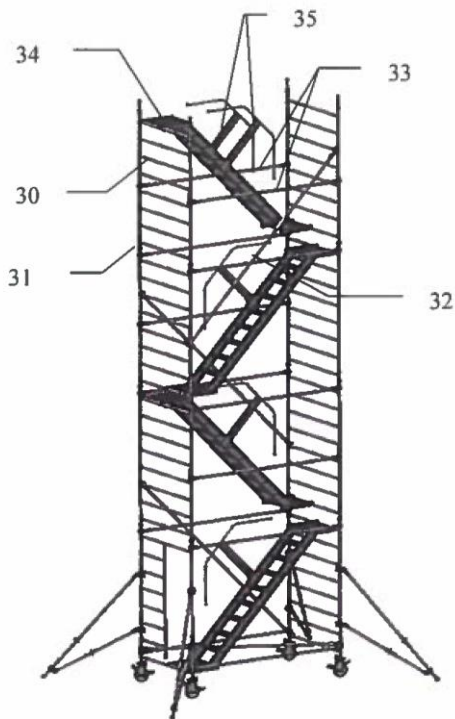
- 10 Obere Kupplung anbringen:
bei Ausleger klein: unter der Sprosse 6 oder 7
bei Ausleger gross: unter der Sprosse 8 oder 9
- 11 Länge einstellen, so daß der Fuß auf dem Boden steht, anschliessend die Sicherheitsstecker anbringen
- 12 Länge einstellen, so daß die untere Kupplung zwischen zwei Sprossen fällt, anschliessend die Sicherheitsstecker anbringen
- 13 Die Ausleger so ausrichten, dass die vorgeschriebene Grundform (siehe Bild) erreicht wird
- 14 Die untere Kupplung nach oben schieben, so dass der Ausleger etwas unter Spannung steht
- 15 Anschliessend die Flügelmuttern an den Kupplungen festdrehen



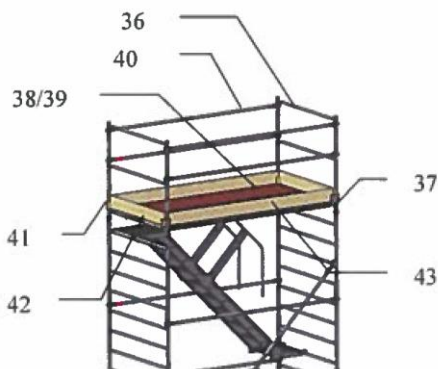
- 16 zwei weitere Rahmen anbringen
- 17 Sicherheitsstecker zwischen den Rahmen anbringen
- 18 Diagonale anbringen (Verbindung von der ersten zur elften Sprosse)
- 19 Horizontale anbringen
- 20 Treppe anbringen; die Treppe muss GUT gesichert sein (unter den Sprossen)
- 21 Geländer anbringen, auf der Innenseite der Treppe, Sicherheitsstecker zwischen Geländer und Treppe anbringen
- 22 beide Horizontalen an den Rahmen anstecken (von innen nach aussen)



- 23 zwei weitere Rahmen anbringen
- 24 Sicherheitsstecker zwischen den Rahmen anbringen
- 25 die Geländer-Diagonale parallel zur Treppe der unteren Etage anbringen
- 26 Horizontale anbringen
- 27 Treppe anbringen; die Treppe muss GUT gesichert sein (unter den Sprossen)
- 28 Geländer anbringen, auf der Innenseite der Treppe, Sicherheitsstecker zwischen Geländer und Treppe anbringen
- 29 beide Horizontalen an den Rahmen anstecken (von innen nach aussen)



- 30 zwei weitere Rahmen anbringen
- 31 Sicherheitsstecker zwischen den Rahmen anbringen
- 32 die Geländer-Diagonale parallel zur Treppe der unteren Etage anbringen
- 33 eine Horizontale an den Rahmen anstecken (von innen nach aussen)
- 34 Treppe anbringen, die Treppe muss GUT gesichert sein (unter den Sprossen)
- 35 zwei Geländer anbringen, auf der Innenseite und Aussenseite der Treppe, Sicherheitsstecker zwischen Geländer und Treppe anbringen



- 36 zwei Geländerrahmen anbringen
- 37 Sicherheitsstecker zwischen den Rahmen anbringen
- 38 Plattform ohne Luke anbringen, Sicherung arretieren
- 39 Plattform mit Luke anbringen, Sicherung arretieren
- 40 vier Horizontalen am Rahmen anbringen
- 41 die vier Bordbretthalter anbringen
- 42 zwei Bordbretter quer anbringen
- 43 zwei Bordbretter längs anbringen

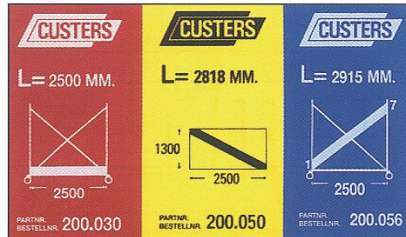
CUSTERS®

Die Merkmale des Custers-Systems

Verstrebungsklaue



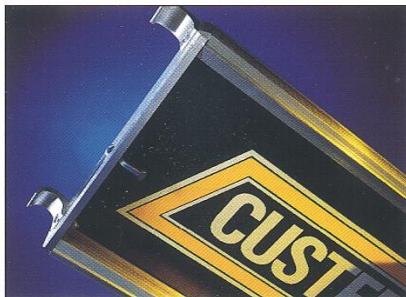
Die Horizontalen und Diagonalen sind alle mit selbstschließenden Klauen ausgestattet. Diese starke in der Praxis schon lange eingesetzte Klaue garantiert ein stabiles und sicheres Gerüst, welches einfach und schnell auf- und abgebaut werden kann. Die Farbe des Klauenblöckchens ist identisch mit der Farbe des Verstrebungsaufklebers.



Die Aufkleber geben einfach und klar alle notwendigen Informationen über die Anwendung der Verstrebung: rot ist eine Horizontale, blau ist eine Diagonale und gelb ist eine Horizontal-Diagonale.

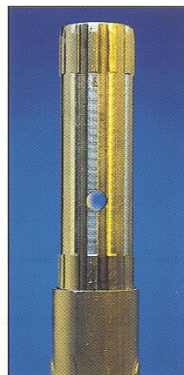
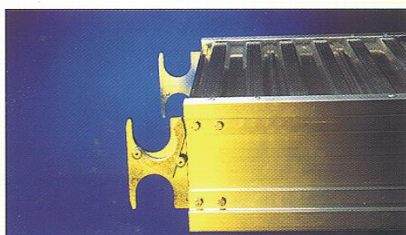
Plattform

Der dauerhafte Schichtholz-Belag ist mit einer Antirutschauflage beschichtet. Die Klauen sind verschraubt und damit reparaturfreundlich.



Aluminium Laufstege

Die beidseitig zu benutzende 5 mtr. Plattform entspricht der Gerüstklasse 3 (2,0 kN/m²) und hat im Bereich der Leitergerüst- und Dachkamingerüstverwendung die BBG-Zulassung.

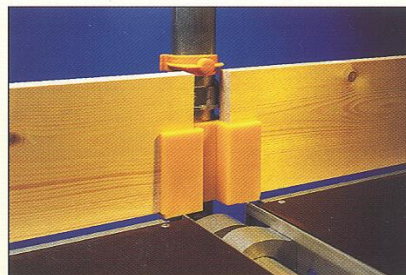


Kupplungsrohr

Die profilierte Oberfläche garantiert eine maximale Stabilität der Rahmenverbindungen und erleichtert das Auf- und Abbauen.

Bordbretthalter

Ein wetterfestes Kunststoffprofil, welches einfach am Rahmen befestigt wird. Danach erfolgt das Einhängen der Bretter.

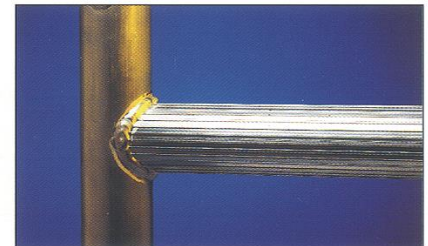


Lenkrolle

Das starke Kunststoffrad garantiert ein leicht und sicher lenken und rollen des Gerüsts. Die Stabilisierung und Einstellung der Höhe wird mit der Spindelmutter vorgenommen. Die separat zu bedienende Feststellbremse ermöglicht eine bequeme Bedienung.

Schweißverbindung und Sprossprofilierung

Die komplett rund verschweißten Verbindungen garantieren eine maximale Stärke; sie unterliegen den Normen des SLV.



Die Sprossen sind rundum strangressprofiliert, damit Hände und Füße immer optimalen Griff haben.

Schutzring

Die Ständer der Rahmen sind mit speziellen Schutzringen versehen, die einer Beschädigung oder Verformung vorbeugen. Der Kunststoffssicherheitsstecker mit stählernem Zapfen sichert alle Rahmentypen.

