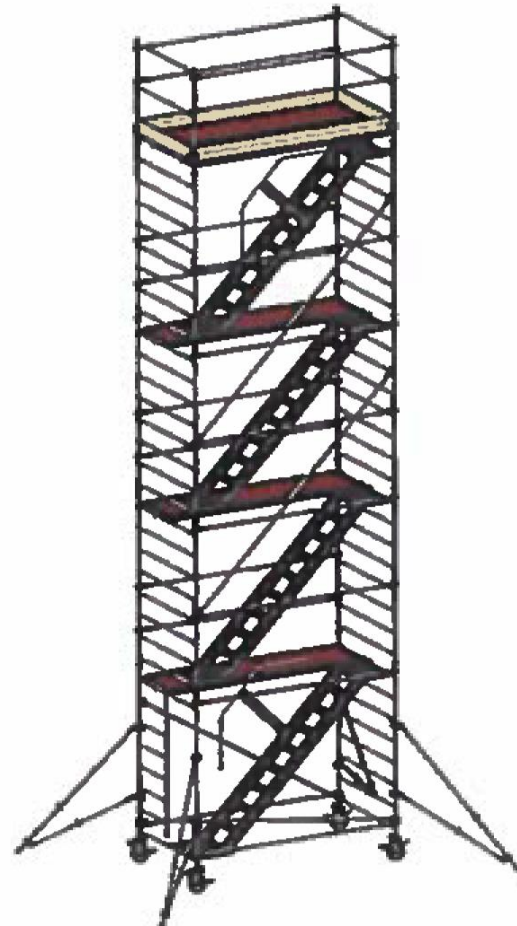


# Montageanleitung

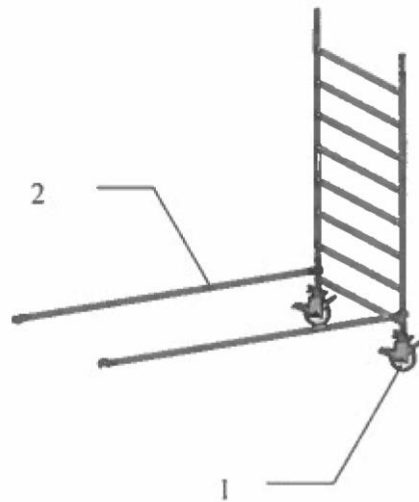
## CUSTERS®

### Alu Treppenturm \*parallel

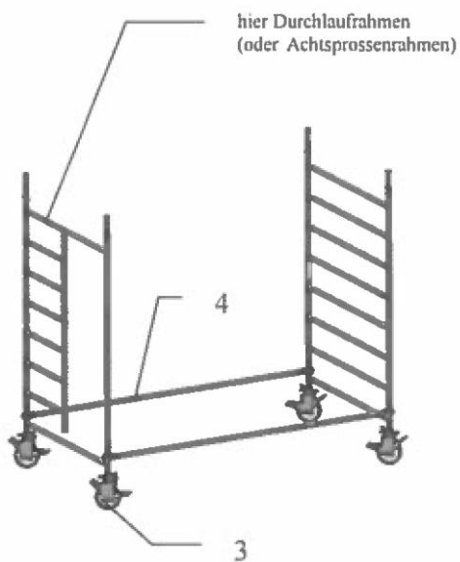


Maximale Arbeitslast:  
200 kg/m<sup>2</sup>

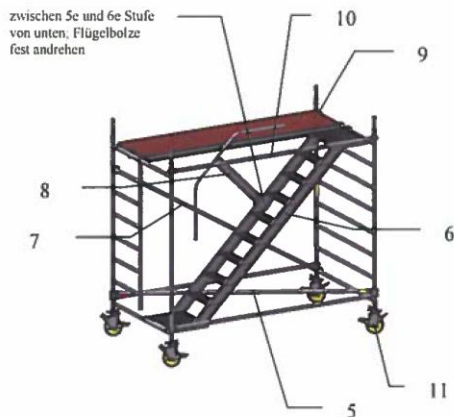
Maximale Plattformhöhe:  
12 Meter im Innenbereich  
8 Meter im Aussenbereich



- 1 Zwei Räder am Rahmen anstecken, die Räder müssen GUT gesichert werden
- 2 Horizontalen an der Seite des Rahmens einklinken (von innen nach aussen)

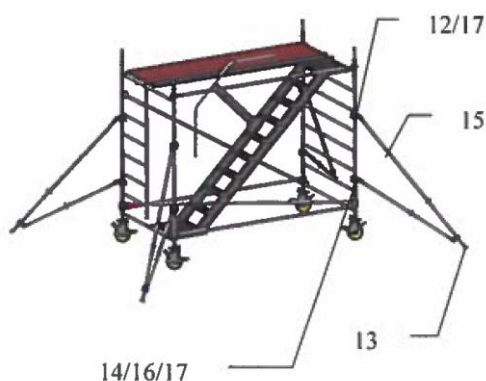


- 3 Zwei weitere Räder am anderen Rahmen anstecken, die Räder müssen GUT gesichert werden
- 4 Horizontalen an der Seite des Rahmens einklinken (von innen nach aussen)

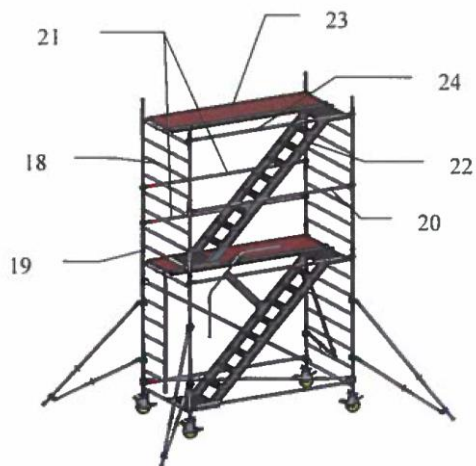


- 5 Horizontal-Diagonale anbringen
- 6 Treppe befestigen, die Treppe muss GUT gesichert werden (unter der Sprosse)
- 7 Diagonale einklinken (von der 1. zur 7. Sprosse)
- 8 Geländer an der Innenseite der Treppe anbringen
- 9 Zwischen dem Geländer und der Treppe die Sicherheitsstecker montieren, Plattform einklinken, beide Sicherungen unter der Sprosse anbringen
- 10 Horizontalen an der Seite des Rahmens einklinken
- 11 Bremsen blockieren und Unebenheiten des Bodens durch drehen der Spindeln ausgleichen

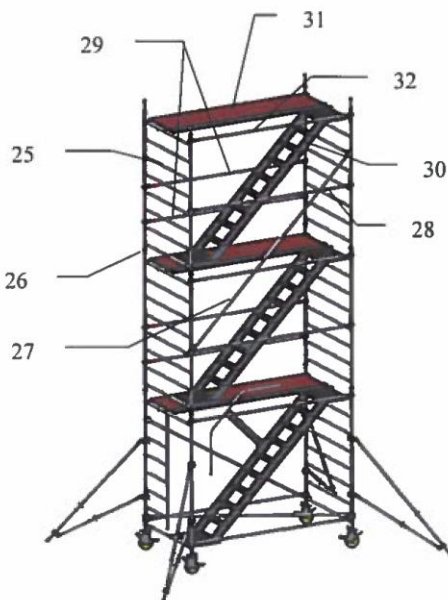
*nun werden die vier verstellbaren Ausleger angebracht:*



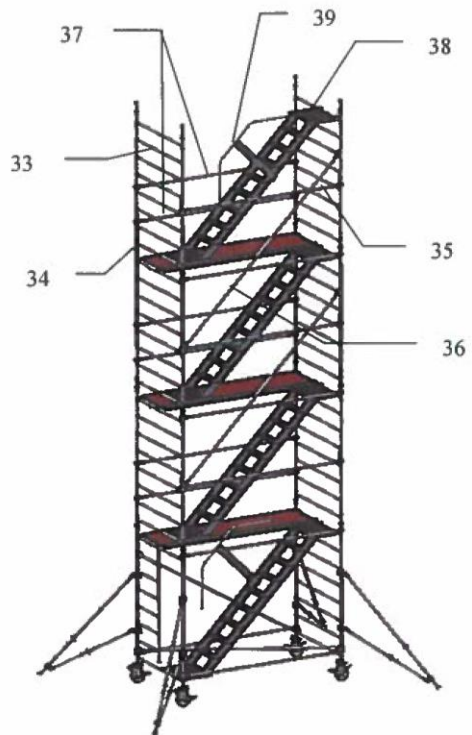
- 12 Obere Kupplung anbringen:  
bei Ausleger klein: unter der Sprosse 6 oder 7  
bei Ausleger gross: unter der Sprosse 9 oder 10
- 13 Länge einstellen, so daß der Fuß auf dem Boden steht, anschliessend die Sicherheitsstecker anbringen
- 14 Länge einstellen, so daß die untere Kupplung zwischen zwei Sprossen fällt, anschliessend die Sicherheitsstecker anbringen
- 15 Die Ausleger so ausrichten, dass die vorgeschriebene Grundform (siehe Bild) erreicht wird
- 16 Die untere Kupplung nach oben schieben, so dass der Ausleger etwas unter Spannung steht
- 17 Anschliessend die Flügelmuttern an den Kupplungen festdrehen



- 18 beide Rahmen anbringen
  - 19 Sicherheitsstecker zwischen den Rahmen anbringen
  - 20 Die Horizontale auf dem Rahmen anbringen
  - 21 Die beiden Horizontalen anbringen
  - 22 Treppe anbringen; die Treppe muss GUT gesichert sein (unter den Sprossen)
  - 23 Plattform anbringen; beide Sicherungen unter die Sprosse schieben
  - 24 Geländer auf der Aussenseite der obersten Treppe anbringen
- usw. bis die oberste Standhöhe erreicht ist.

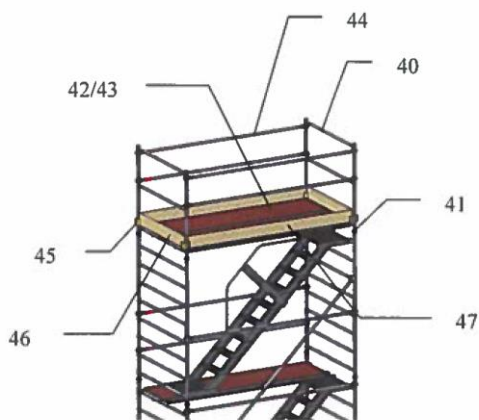


- 25 auf der nächsten Ebene beide Rahmen anbringen
  - 26 Sicherheitsstecker zwischen den Rahmen anbringen
  - 27 Diagonale einklinken (von der 12. zur 22. Sprosse)
  - 28 Die Horizontale auf dem Rahmen anbringen
  - 29 Die beiden Horizontalen anbringen
  - 30 Treppe anbringen; die Treppe muss GUT gesichert sein (unter den Sprossen)
  - 31 Plattform anbringen; beide Sicherungen unter die Sprosse schieben
  - 32 Geländer auf der Aussenseite der obersten Treppe anbringen
- usw. bis die oberste Standhöhe erreicht ist.



Bei der obersten Standhöhe:

- 33 beide Rahmen anbringen
- 34 Sicherheitsstecker zwischen den Rahmen anbringen
- 35 Die Horizontale auf dem Rahmen anbringen
- 36 Diagonale einklinken (von der xx. zur xx. Sprosse)
- 37 Die beiden Horizontalen anbringen
- 38 Treppe anbringen; die Treppe muss GUT gesichert sein (unter den Sprossen)
- 39 Treppengeländer montieren

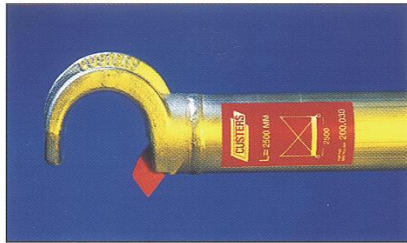


- 40 Geländer Rahmen an der Seite anbringen
- 41 Sicherheitsstecker zwischen den Rahmen anbringen
- 42 Plattform anbringen; beide Sicherungen unter die Sprosse schieben
- 43 Plattform mit Luke anbringen; beide Sicherungen unter die Sprosse schieben
- 44 die vier Horizontalen auf dem Rahmen anbringen
- 45 die vier Bordbretthalter anbringen
- 46 2 Bordbretter quer anbringen
- 47 2 Bordbretter längs anbringen



# CUSTERS® Die Merkmale des Custers-Systems

## Verstrebungsklaue



Die Horizontalen und Diagonalen sind alle mit selbstschließenden Klauen ausgestattet. Diese starke in der Praxis schon lange eingesetzte Klaue garantiert ein stabiles und sicheres Gerüst, welches einfach und schnell auf- und abgebaut werden kann. Die Farbe des Klauenblöckchens ist identisch mit der Farbe des Verstrebungsauklebers.

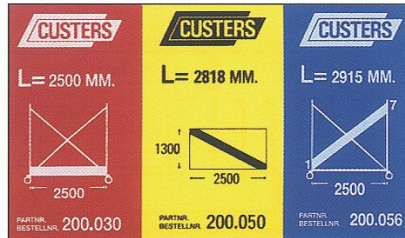
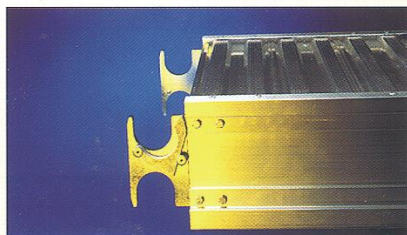
## Plattform

Der dauerhafte Schichtholz-Belag ist mit einer Antirutschauflage beschichtet. Die Klauen sind verschraubt und damit reparaturfreundlich.

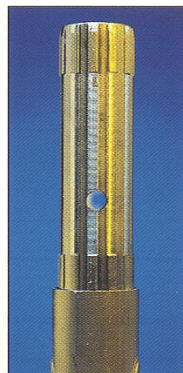


## Aluminium Laufstege

Die beidseitig zu benutzende 5 mtr. Plattform entspricht der Gerüstklasse 3 (2,0 kN/m<sup>2</sup>) und hat im Bereich der Leitergerüst- und Dachkamingerüstverwendung die BBG-Zulassung.



Die Aufkleber geben einfach und klar alle notwendigen Informationen über die Anwendung der Verstreber: rot ist eine Horizontale, blau ist eine Diagonale und gelb ist eine Horizontal-Diagonale.

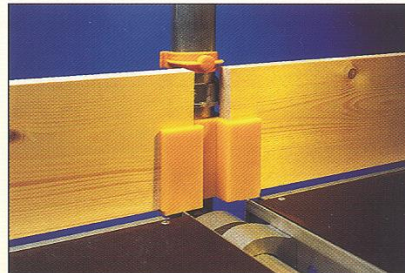


## Kupplungsrohr

Die profilierte Oberfläche garantiert eine maximale Stabilität der Rahmenverbindungen und erleichtert das Auf- und Abbauen.

## Bordbretthalter

Ein wetterfestes Kunststoffprofil, welches einfach am Rahmen befestigt wird. Danach erfolgt das Einhängen der Bretter.

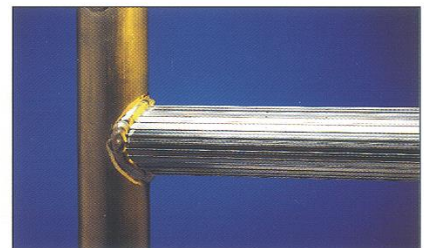


## Lenkrolle

Das starke Kunststoffrad garantiert ein leicht und sicher lenken und rollen des Gerüsts. Die Stabilisierung und Einstellung der Höhe wird mit der Spindelmutter vorgenommen. Die separat zu bedienende Feststellbremse ermöglicht eine bequeme Bedienung.

## Schweißverbindung und Sprossprofilierung

Die komplett rund verschweißten Verbindungen garantieren eine maximale Stärke; sie unterliegen den Normen des SLV.



Die Sprossen sind rundum strangpressprofiliert, damit Hände und Füße immer optimalen Griff haben.

## Schutzring

Die Ständer der Rahmen sind mit speziellen Schutzringen versehen, die einer Beschädigung oder Verformung vorbeugen. Der Kunststoffstiftstecker mit stählernem Zapfen sichert alle Rahmentypen.

